

Bauanleitung Flashover-Box



Für den Bau der hier beschriebenen Flashover-Box werden benötigt:

- Spannplatte 2050 x 925mm, 19mm Stärke
- Stück Stoff, ca. 50 x 50 cm
- Spannplattenschrauben

Die Bauanleitung besteht aus 12 Schritten, zu jedem Schritt findet sich unten angehängt ein Plan mit einer Maßzeichnung.

1. Zusägen der Platte

Platte wie im Plan dargestellt zuschneiden. Teil 9 dient später als Brennstoff, die Teile 1-8 werden zum Bau benötigt. Am besten alle Teile vor dem Sägen beschriften.

2. Rückwand

Teil 3 wie in der Zeichnung dargestellt zusägen. Teil 3a ergibt die Rückwand der Box. Teil 3b ergibt die Rauchschürze. Der verbleibende Abschnitt dient als Brennstoff.

3. Frontseite

In Teil 4 eine mittig eine Tür 20 x 25cm sägen. Außerdem an der Oberkante (schraffierte Linie im Plan 37mm ablängen und zum Brennholz legen.

4. Türe

Aus Teil 7 drei Teile sägen, siehe Plan. 7a und 7b mit Spannplattenschrauben zu einer „Türe“ mit Griff verbinden. Der Teil 7c dient als Brennholz

5. Einrichtung zusägen

Teil 8 in fünf Streifen schneiden. Diese dienen zum Bau der Einrichtung (Plan Nr. 9-12)

6. Box zusammenbauen

Teil 1 dient als Boden. Auf diesen *aufgesetzt* werden die Teile 5 und 6 als Seitenwand. Teil 2 dient als Deckel. Um der Kiste Stabilität zu geben und um an der offenen Kiste die Brandentwicklung darzustellen wird Teil 3b ca. 10cm hinter der vorderen Öffnung eingebaut – siehe Seitenansicht Plan Nummer 7.

8. Einbau Rückwand

Teil 3a wird jetzt als Rückwand an der Rückseite der Kiste eingesetzt. Der Boden wird mit Teppich ausgelegt und dieser festgetackert.

9. Schrank

Der Schrank wird aus zwei Streifen von Teil 8 gefertigt. Wichtig ist, dass der Schrank *nicht* bis auf den Boden reicht! Im Schrank soll später das Feuer ausbrechen, es sollten ca. 3cm Abstand bleiben. Der Schrank soll auch nicht bis zur Decke gehen, damit das Feuer nicht sofort erstickt.

10-12. Einrichtung

Aus den restlichen Streifen von Teil 8 werden nun die Sitzecke und die Regale gefertigt, wie im Plan beschrieben. Aus Stoffresten werden die Vorhänge geschnitten und angetackert. Die Front wird vorgebohrt und Spannplattenschrauben angesetzt. So kann zuerst an der offenen Box gearbeitet werden, und beim entwickelten Feuer die Box dann schnell verschlossen werden.

Zum Anfeuern etwas Brennmaterial und Grillanzünder in den Schrank geben. **Keine brennbaren Flüssigkeiten** verwenden! **Vollständige Schutzausrüstung** tragen, wenn mit der Box gearbeitet wird. Die Person, die an der Box arbeitet muss **umluftunabhängigen Atemschutz** tragen!

Der Autor übernimmt keine Verantwortung für Schäden, die aus dem Umgang mit der Flashover-Box entstehen!

Grundplatte für Flashover-Box (2050 x 925mm)

Spannplatte mit o.g. Maßen ist ausreichend für Box und Einrichtung

Stärke der benötigten Spannplatte: 19mm

Weiterhin werden benötigt:

Stofftuch, ca. 50 x 50cm

Tacker

Akkuschrauber

Kreissäge

Spannplattenschrauben

1

Teil 1: Deckel

Teil 2: Boden

Teil 3: Rückwand

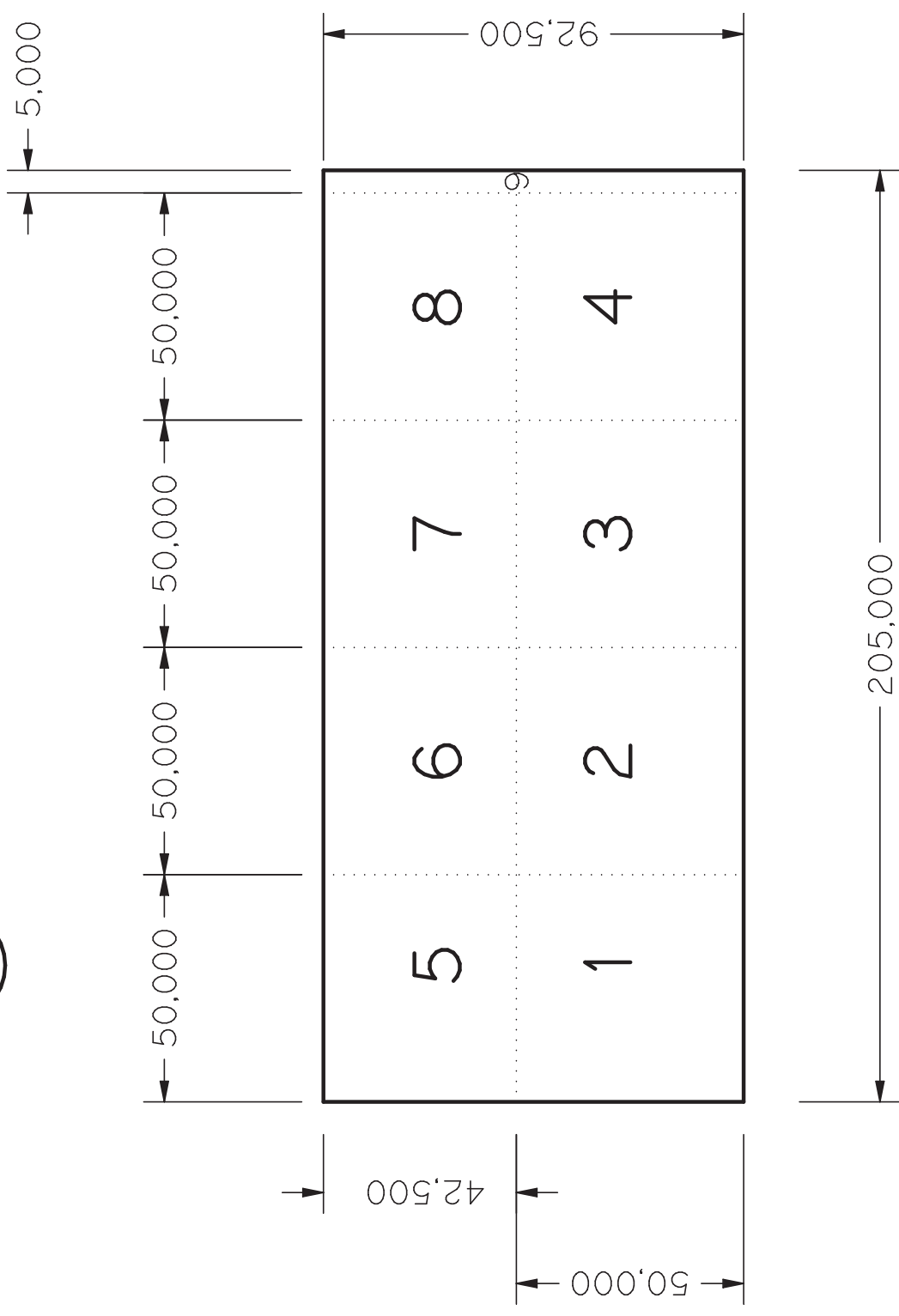
Teil 4: Front

Teil 5: Seitenwand 1

Teil 6: Seitenwand 2

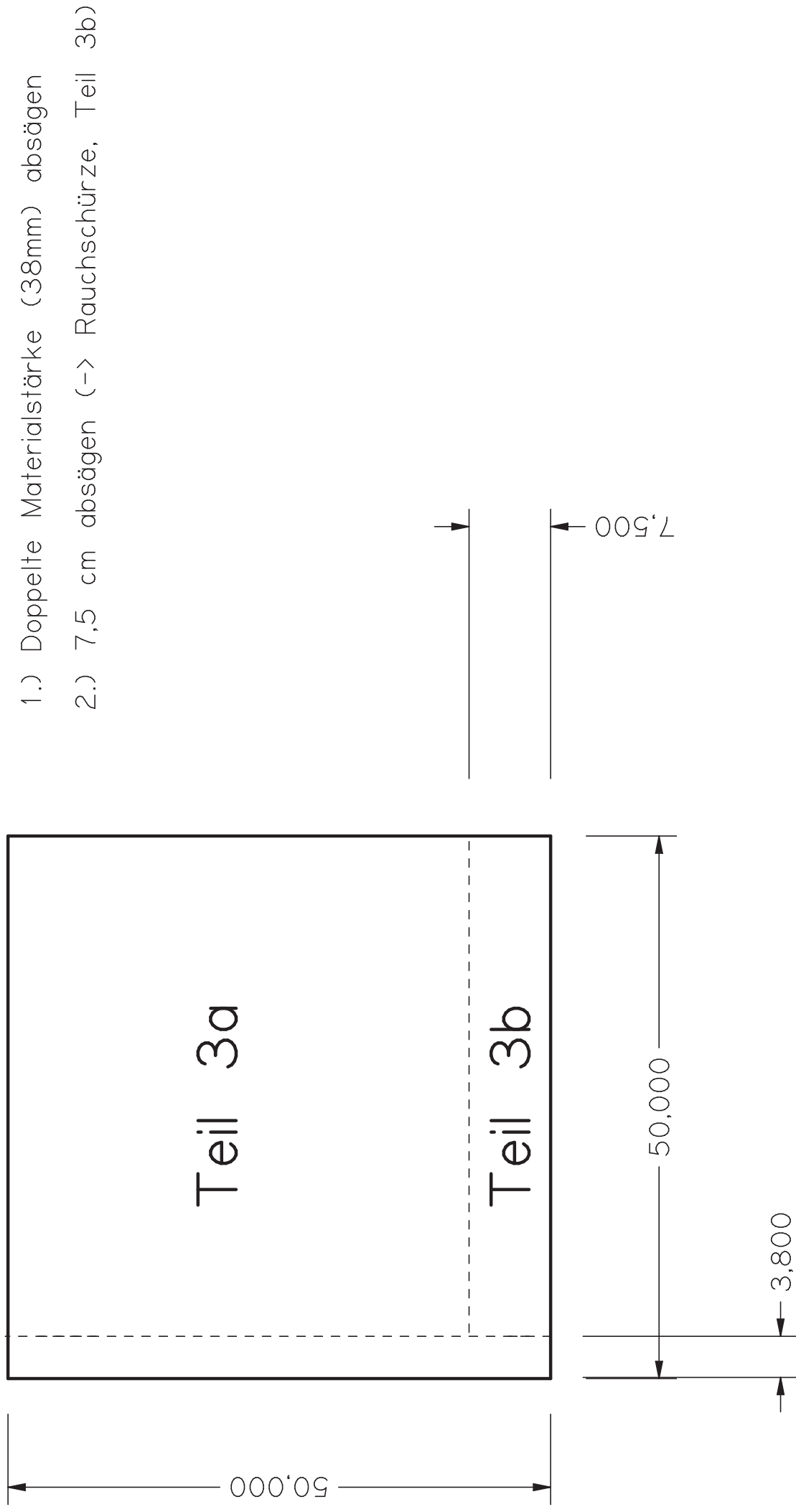
Teil 7: Türe

Teil 8: Einrichtung



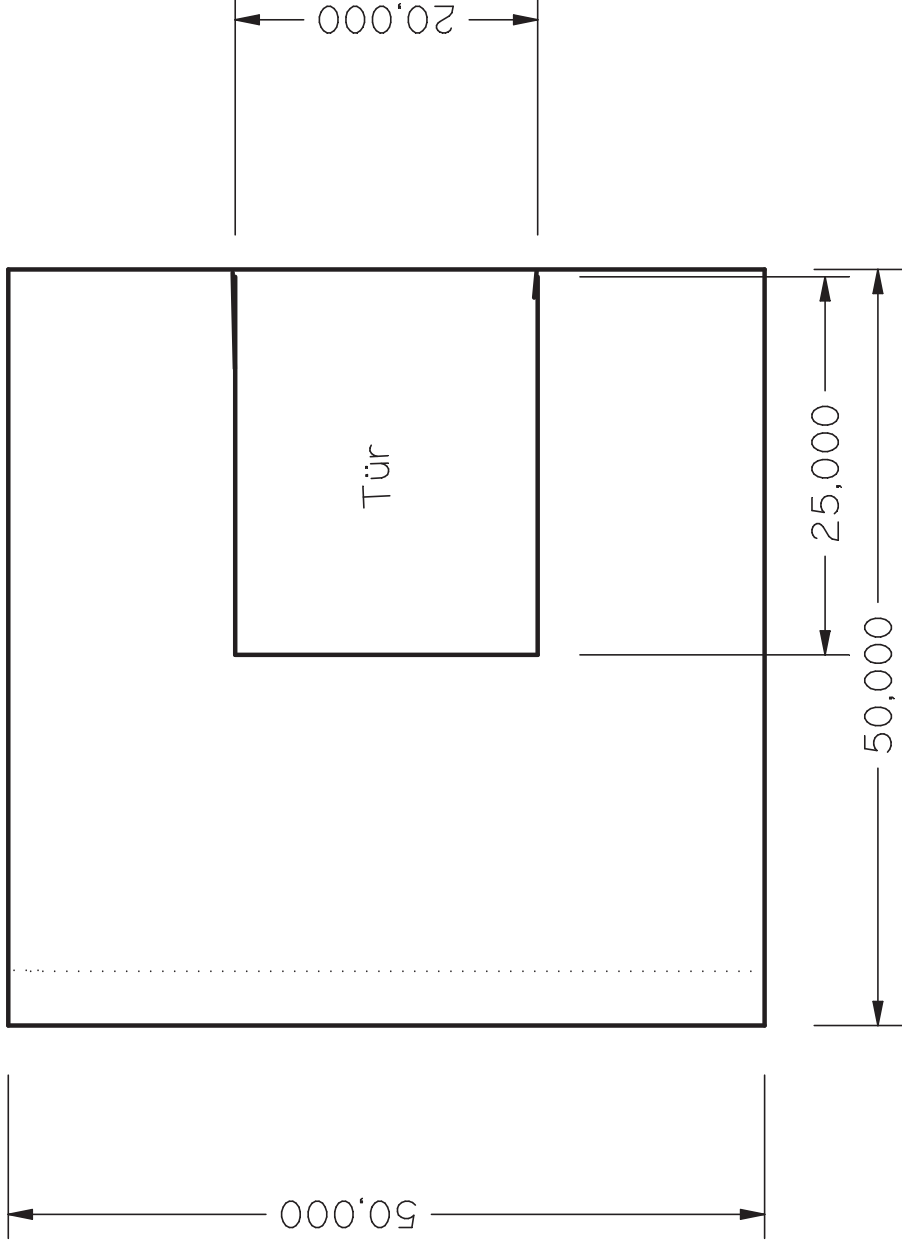
Bearbeitung von Teil 3 (Rückwand)

2



Bearbeitung Teil 4 (Frontseite mit Öffnung)

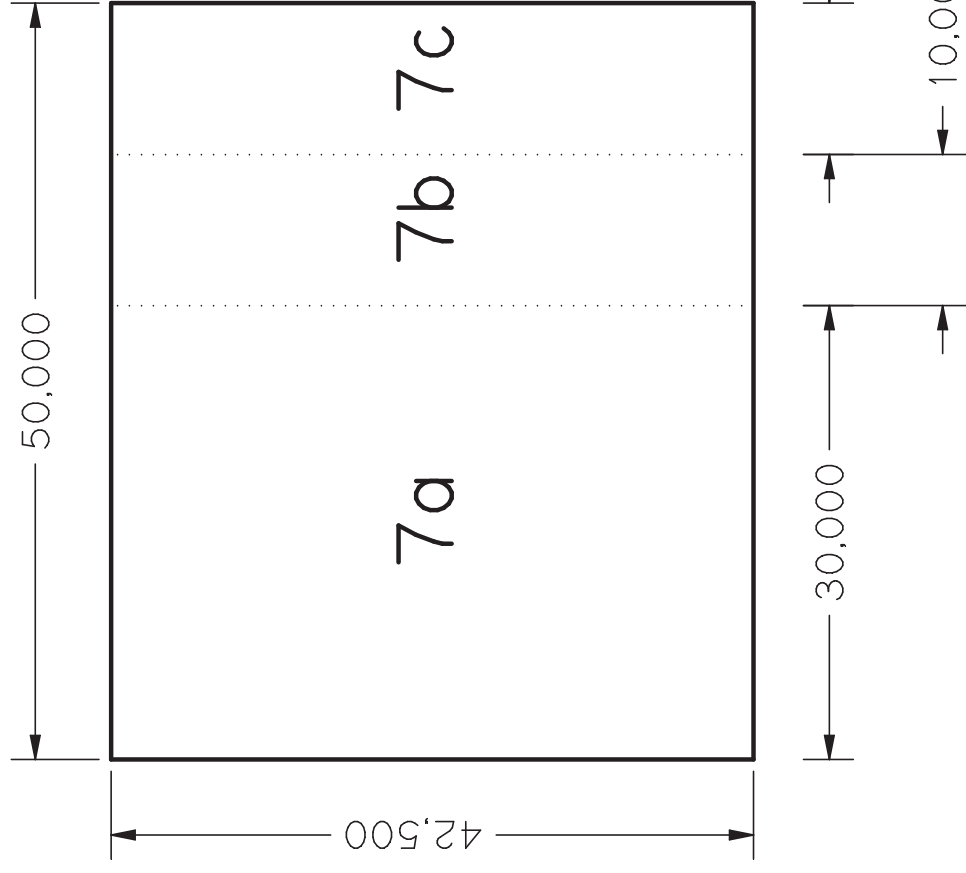
3



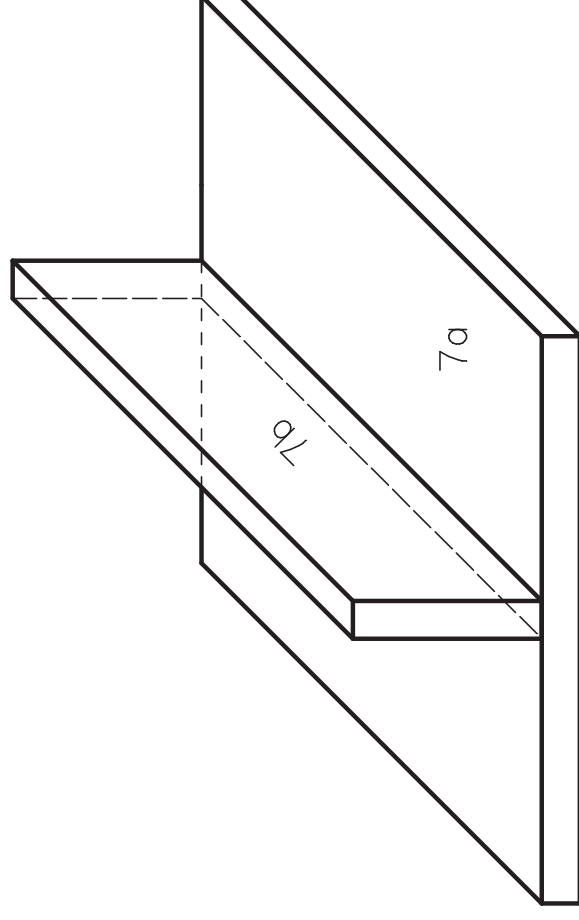
- 1.) An Oberkante 37mm (doppelte Materialstärke) absägen
- 2.) Türe (20 x 25cm) aussägen

Bearbeitung von Teil 7 (Türe)

4

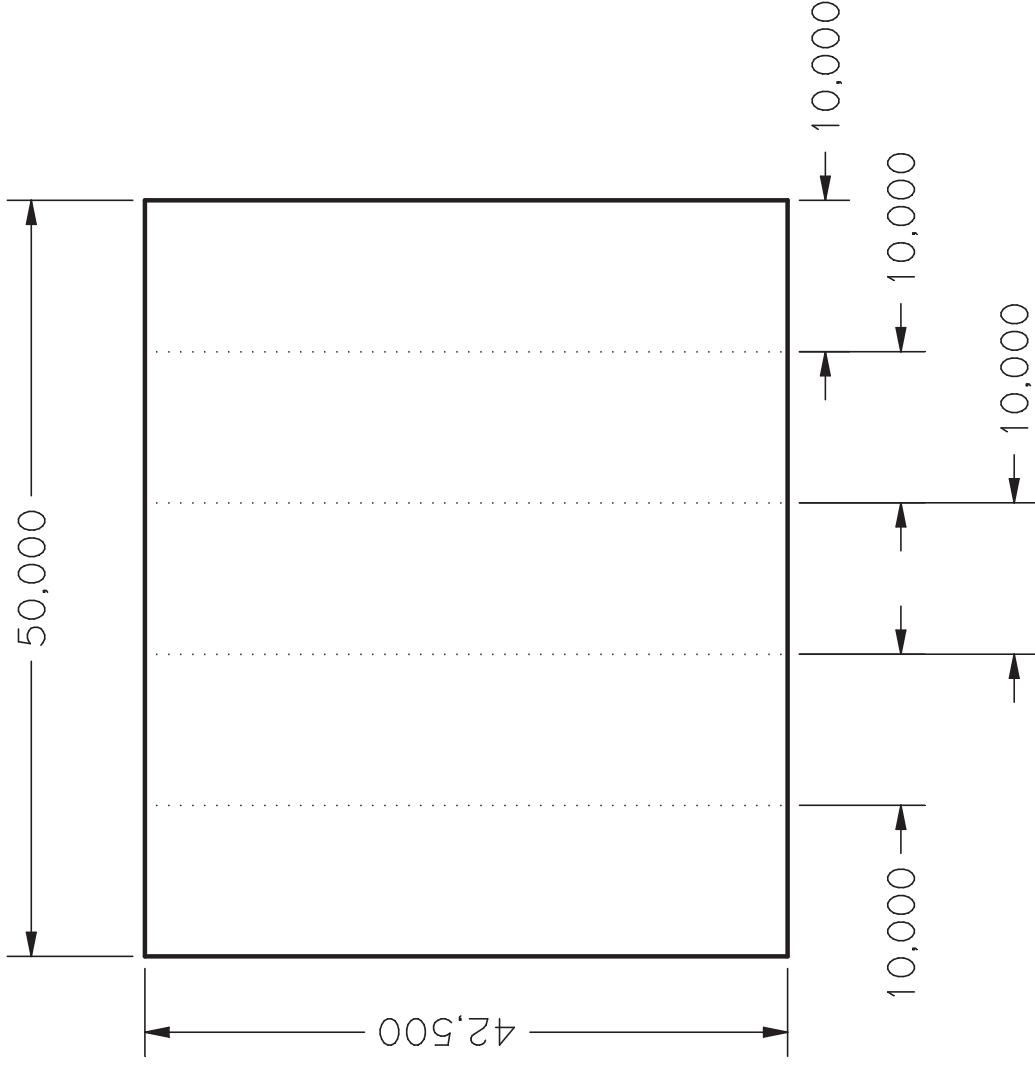


- 1.) Teil 7 in drei Teile schneiden, siehe Abbildung
- 2.) Teil 7a (Türe) und 7b (Griff) zusammenschrauben
- 3.) Teil 7c -> Brennholz



Bearbeitung von Teil 8 (Einrichtung)

5

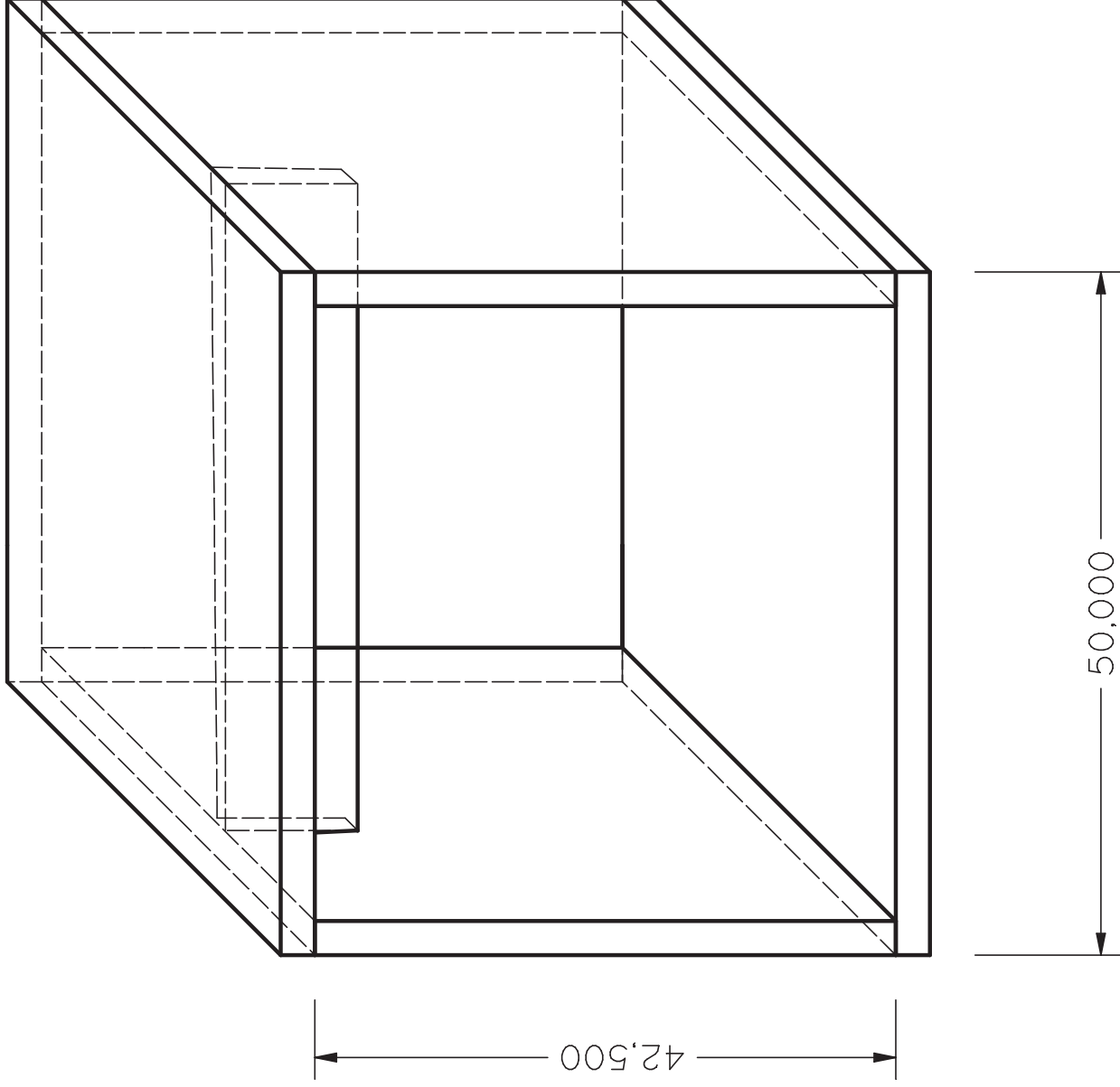


1.) Teil 8 in 5 Abschnitte 42,5 x 10cm zersägen

Zusammenbau Box, Teil 1

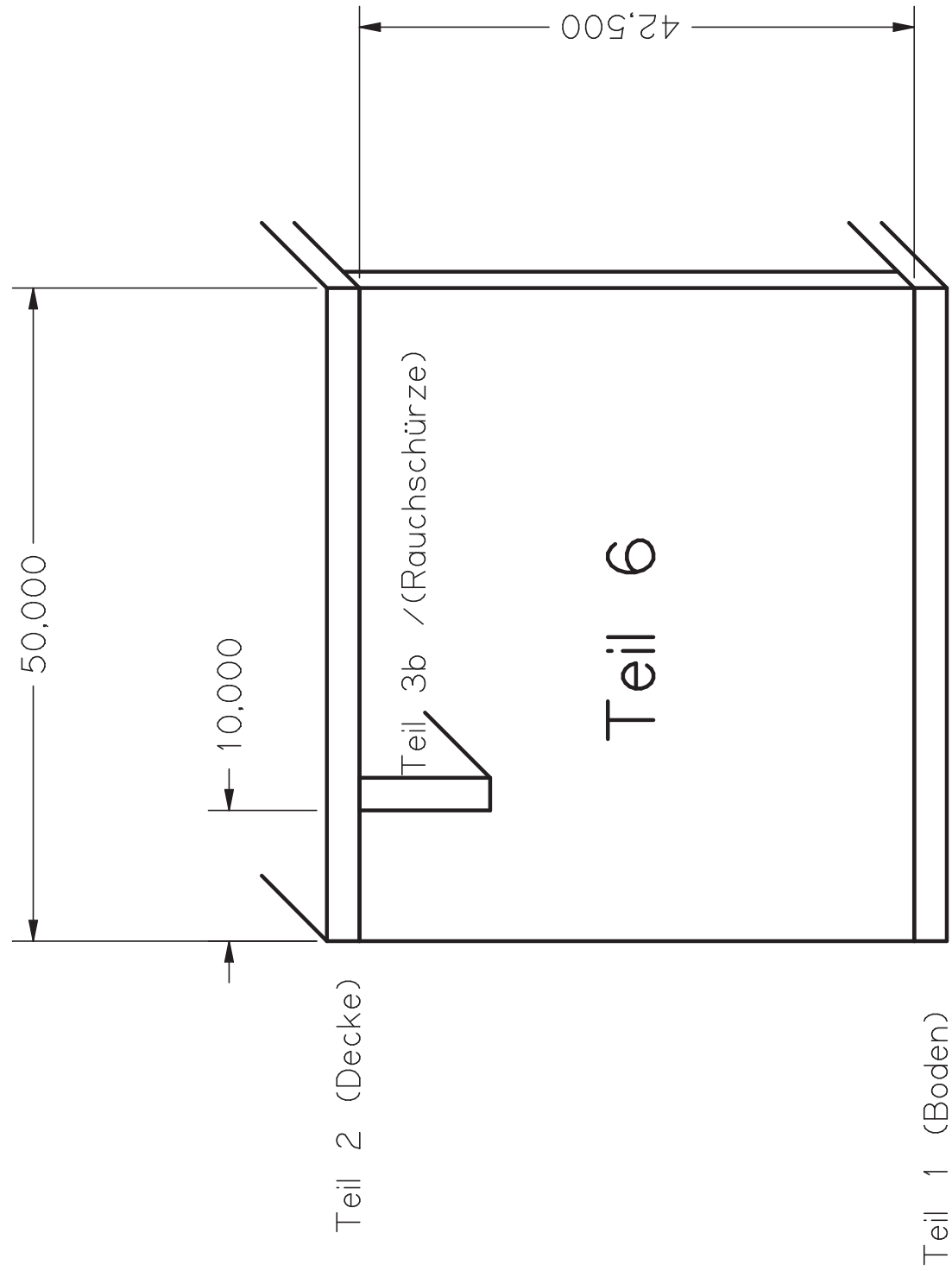
6

- 1.) Teil 1 (Boden)
- 2.) Teil 5 (Seitenwand links)
- 3.) Teil 6 (Seitenwand rechts)
- 4.) Teil 2 (Deckel)
- 5.) Teil 3b (Rauchschürze) einbauen



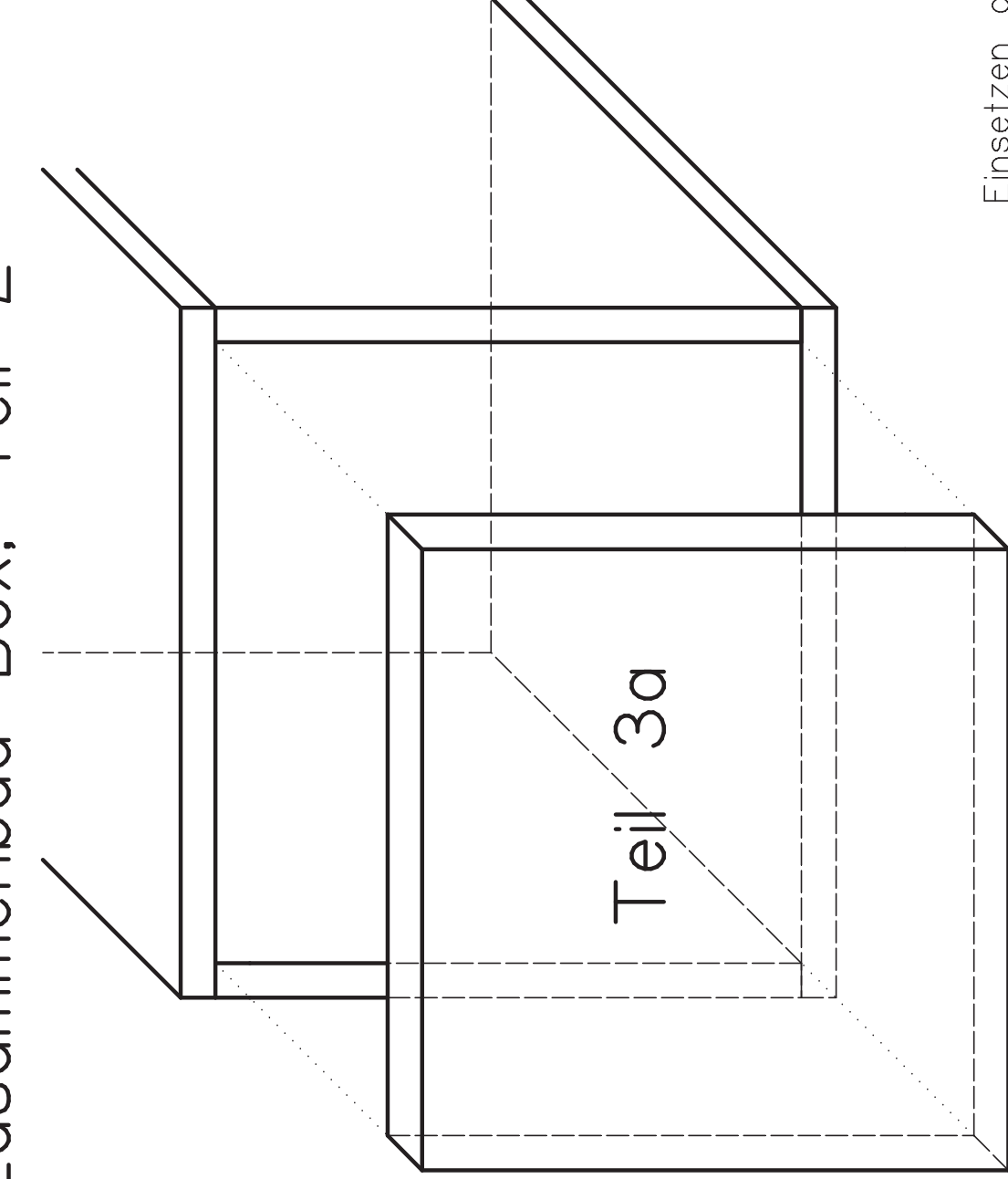
Einbau Rauchschürze (Seitenansicht)

7



Rauchschürze (Teil 3b) ca. 10cm hinter der vorderen Öffnung montieren!

Zusammenbau Box, Teil 2

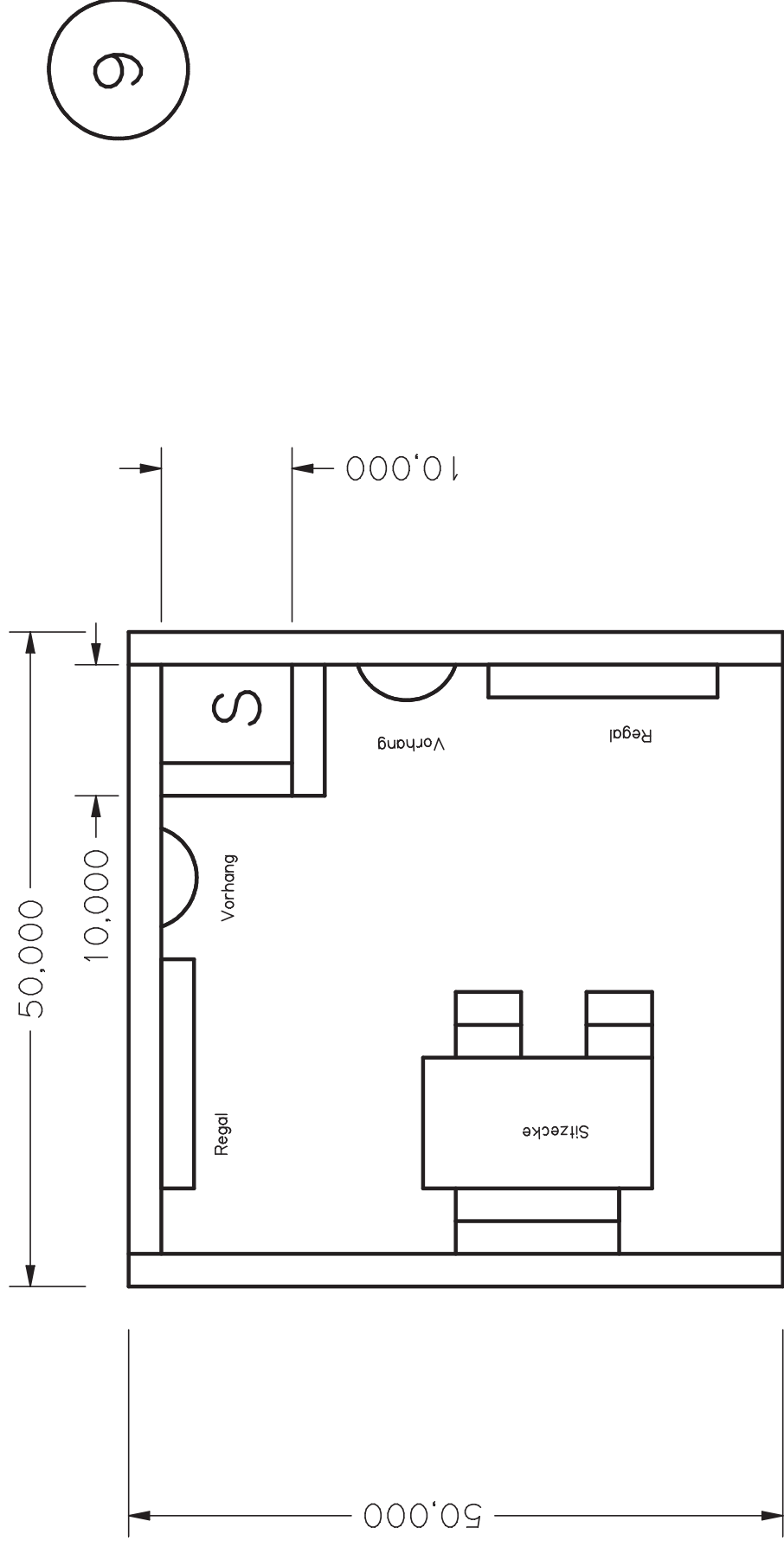


8

Einsetzen der Rückwand

Boden mit Teppich auslegen und festackern

Inneneinrichtung, Draufsicht



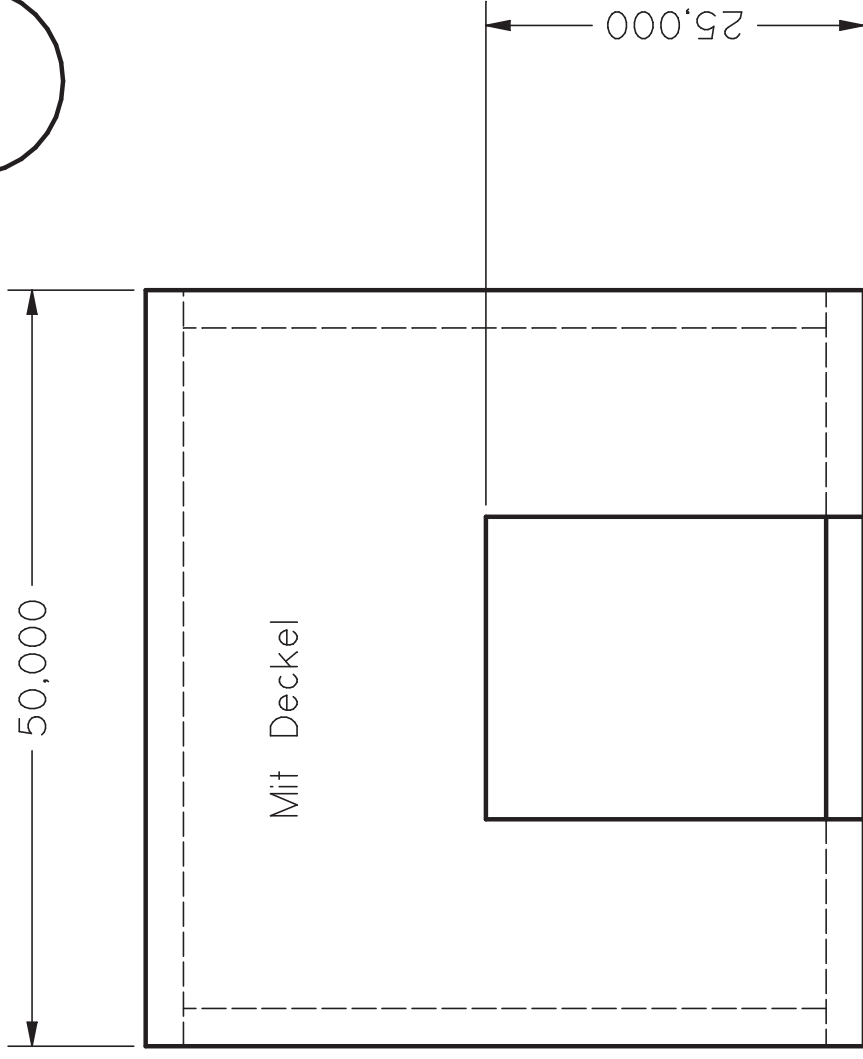
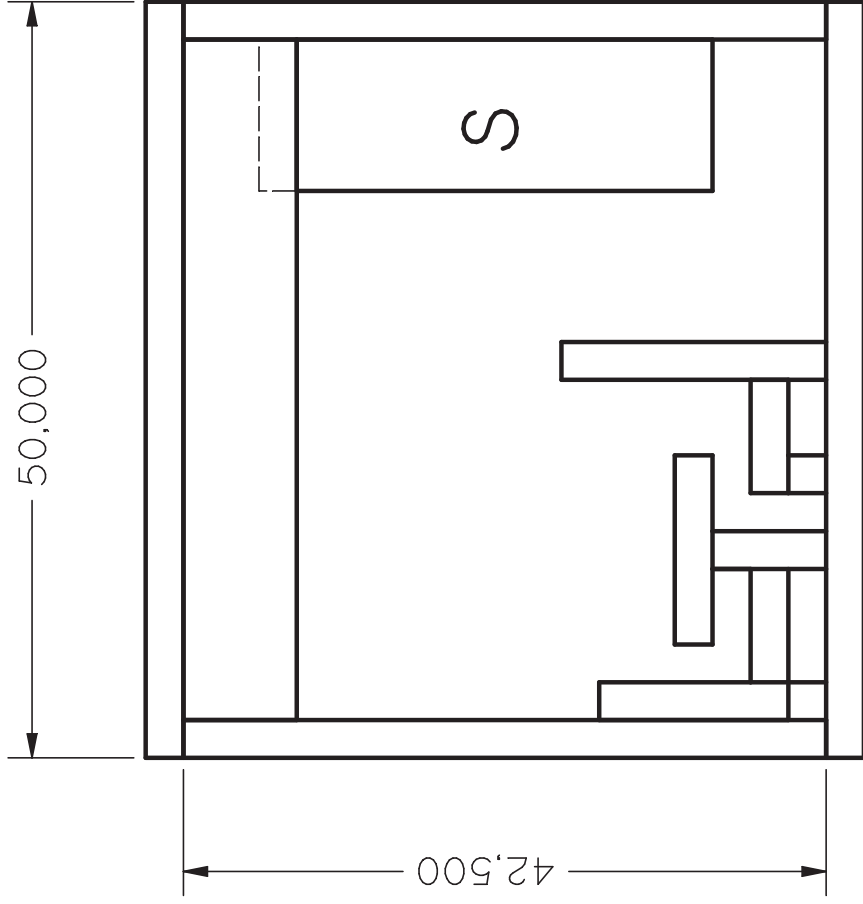
9

Vorne

- 1.) "Schrank" (S) aus 2 Streifen von Teil 8 (Einrichtung) bauen.
- 2.) Tisch, Stühle, Bank aus restlichen Streifen von Teil 8 bauen, siehe nächste Seite (9)

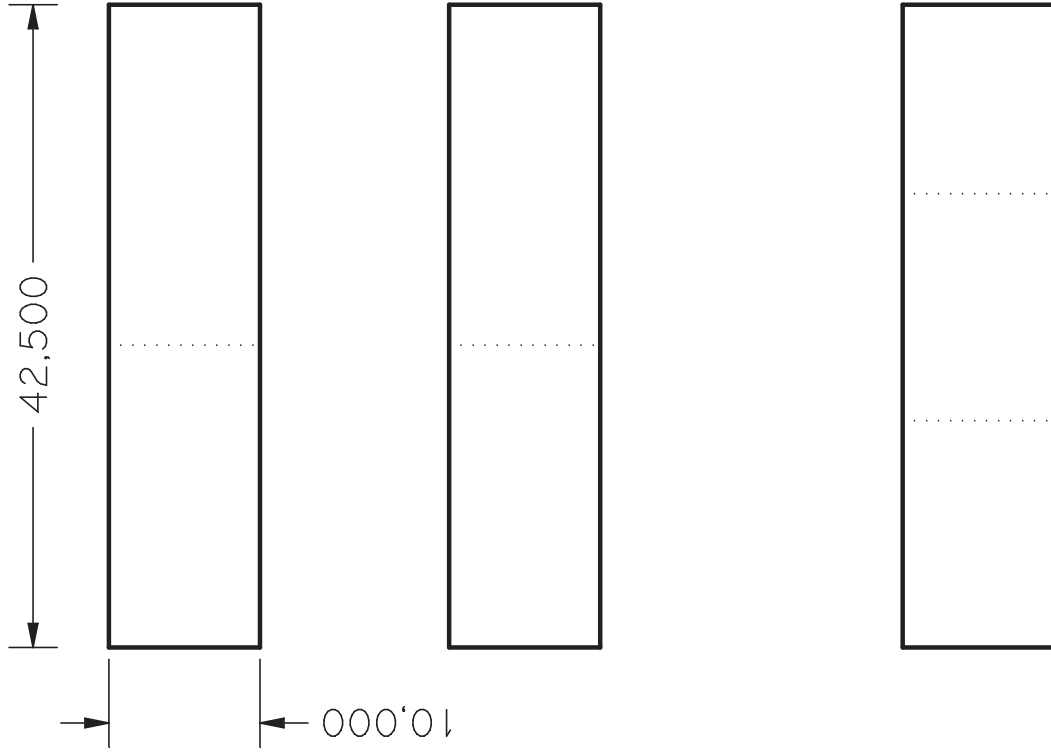
Inneneinrichtung, Frontalansicht

10

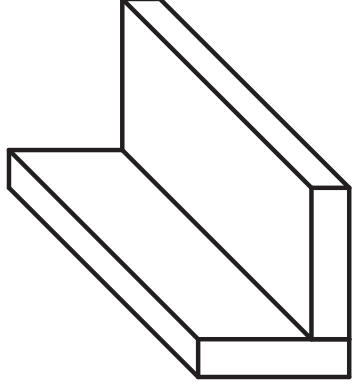


Schrank (S) mit Öffnung oben und unten!

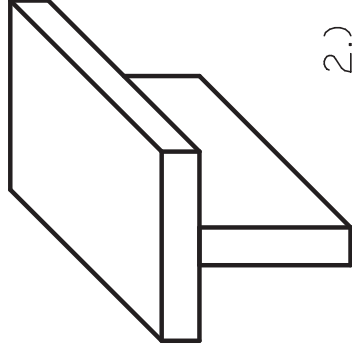
Sitzgruppe



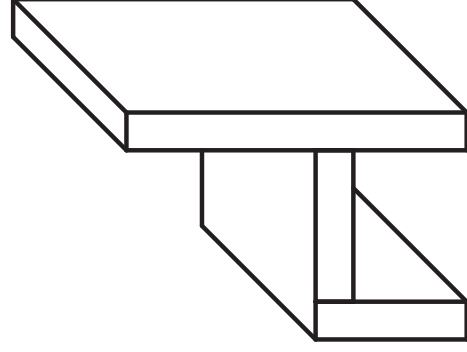
11



1.) Bank aus einem Abschnitt von Teil 8



2.) Tisch aus einem Abschnitt von Teil 8



3.) Stuhl aus einem Abschnitt von Teil 8

Sitzgruppe zusammenschrauben

12

Teile wie in der Zeichnung zusammenschrauben

